

План 2. ПЭДЕНЭНН КОРПУС, УРОВЕНЬ 2
Building 6, education building, level 2

Детализация помещений

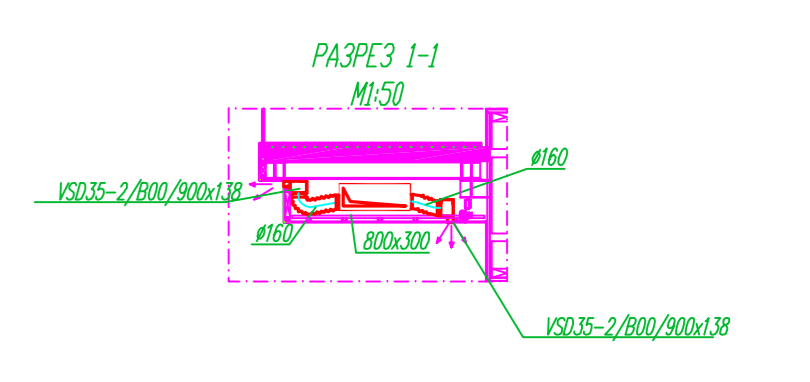
Room list

№	Назначение	Площадь	Примечание
В. 1. 201	Вход-переделочная	275	
В. 1. 202	Общая гардеробная	30	
В. 1. 203	Общая раздевалка	50	
В. 1. 204	Аудитория/Мультимедийная форма	450	Аудитория/Functional lobby
В. 1. 205	Семинарская зал (до 400 человек)	445	Семинарская зал (до 400 человек)
В. 1. 206	Компьютерная	11	
В. 1. 207	Компьютерная	11	
В. 1. 208	Мужской	50	
В. 1. 209	Женский	50	
В. 1. 210	Семинарская комната	47	
В. 1. 211	Семинарская комната	47	
В. 1. 212	Семинарская комната	47	
В. 1. 213	Семинарская комната	47	
В. 1. 214	Семинарская	47	
В. 1. 215	Уборная	14	
В. 1. 216	Компьютерная	14	
В. 1. 217	Компьютерная	25	
В. 1. 218	Компьютерная	25	
В. 1. 219	Компьютерная	23	
В. 1. 220	Компьютерная	23	
В. 1. 221	Семинарская	11	
В. 1. 222	Семинарская/Семинарская	20	
В. 1. 223	Семинарская	18	
В. 1. 224	Семинарская	47	
В. 1. 225	Семинарская	47	
В. 1. 226	Компьютерная	47	
В. 1. 227	Компьютерная	47	
В. 1. 228	Компьютерная	47	
В. 1. 229	Общая	28	
В. 1. 230	Семинарская	48	
В. 1. 231	Семинарская	43	
В. 1. 232	Компьютерная	18	
В. 1. 233	Компьютерная	23	
В. 1. 234	Компьютерная	23	
В. 1. 235	Компьютерная	23	
В. 1. 236	Женский	57	
В. 1. 237	Общая	25	
В. 1. 238	Женский (до 10 человек)	132	
В. 1. 239	Женский	43	
В. 1. 240	Мужской	7	
В. 1. 241	Мужской	5	
В. 1. 242	Мужской	5	
В. 1. 243	Женский	5	
В. 1. 244	Мужской	586	

Детализация лифтов-эскалаторов

Lift and escalator

№	Назначение	Площадь	Примечание
Л/УС1	Лифт/эскалаторная лестничная клетка 1, тип 1	1,2	Лифт/эскалаторная лестничная клетка 1, тип 1
Л/УС2	Лифт/эскалаторная лестничная клетка 2, тип 1	12-18	Лифт/эскалаторная лестничная клетка 2, тип 1
Л/УС3	Лифт/эскалаторная лестничная клетка 1, тип 2	12-15	Лифт/эскалаторная лестничная клетка 1, тип 2
Л/УС4	Лифт/эскалаторная лестничная клетка 2, тип 2	20-21	Лифт/эскалаторная лестничная клетка 2, тип 2
Л/УС5	Лифт/эскалаторная лестничная клетка 1, тип 3	8 12-11 13-14	Лифт/эскалаторная лестничная клетка 1, тип 3



№	Имя	Фамилия	Дата
	Игорь Николаевич	Сорокин	12.12.2018
№	Имя	Фамилия	Дата
	Владимир Владимирович	Сорокин	12.12.2018
№	Имя	Фамилия	Дата
	Игорь Николаевич	Сорокин	12.12.2018

Человек