

**Технико-экономические характеристики
Моноблочной автоматической насосной установки
«Спрут-НС»**

«Спрут-НС» исполнение [2xMVI1602 + MVI203 + Мембранный бак]80 + SmartFly + Защита от сухого хода + ПУ исполнение 10 + ШАК исполнение ПН/2,2/3/О + ПН/2,2/3/Р + Жокей/0,55/3/АВР + ПУ/АВР - Ш4/ІР54/Red/Фундамент

Рабочая точка:

- расход на тушение	8,6 (м3/ч),
- расход жокей насоса	1,32 (м3/ч),
- напор при тушении	31,64 (м),
- напор жокей насоса	30,64 (м).

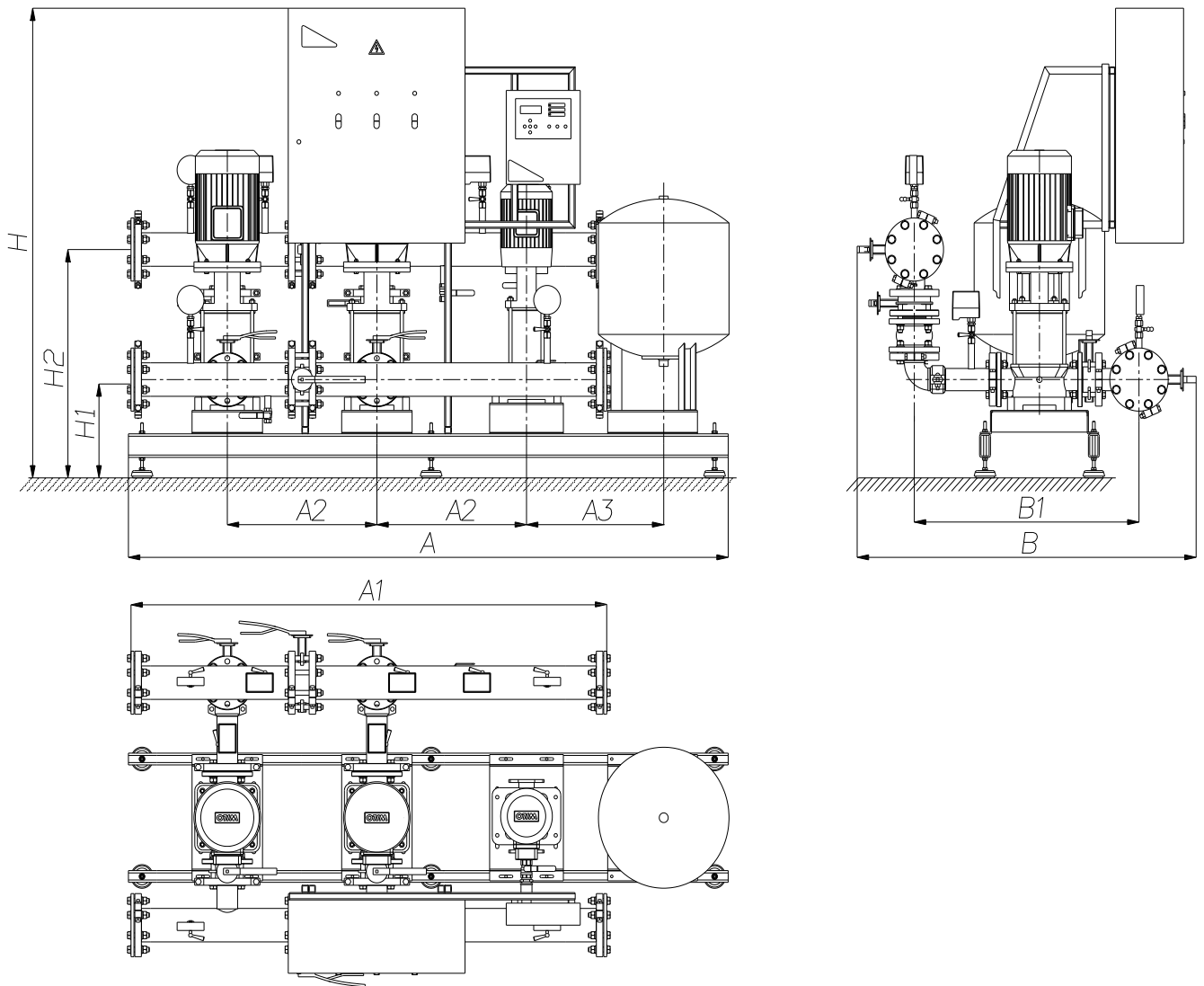
Комплектация:

- основной пожарный насос	- Wilo-Multivert MVI 1602/PN16 3~ арт.4035835, способ пуска - прямой, мощность - 2,2 кВт
- резервный пожарный насос	- Wilo-Multivert MVI 1602/PN16 3~ арт.4035835, способ пуска - прямой, мощность - 2,2 кВт
- жокей насос	- Wilo-Multivert MVI 203/PN16 3~ арт.4024661, способ пуска - прямой, мощность - 0,55 кВт
- мембранный бак	- Reflex DE80 (80 литров, 16 Атм)
- датчик защиты от сухого хода	- датчик давления на всасывающем коллекторе
- датчик контроля положения ручных дисковых затворов	- датчик положения ручного дискового затвора SmartFly устанавливается на каждый ручной дисковый затвор входящий в насосную установку Спрут-НС
- прибор управления	- ПУ исполнение 10
- шкаф аппаратуры коммутации	- ШАК исполнение ПН/2,2/3/О + ПН/2,2/3/Р + Жокей/0,55/3/АВР + ПУ/АВР - Ш4/ІР54/Red

Общие характеристики:

Длина насосной установки:	A = 2316 (мм)
Длина коллектора:	A1= 1372 (мм)
Межосевое расстояние между повысительными насосами:	A2= 550 (мм)
Межосевое расстояние между повысительным насосом и жокей-насосом:	A2(пн-ж)= 490 (мм)
Межосевое расстояние между жокей-насосом и мембранным баком:	A3= 511 (мм)
Ширина насосной установки:	B = 1277 (мм)
Межосевое расстояние:	B1= 810 (мм)
Высота насосной установки:	H = 1773 (мм)
Уровень оси всасывающего коллектора:	H1= 390 (мм)
Уровень оси напорного коллектора:	H2= 852 (мм)
Длина поддона:	Ап= 2700 (мм)
Ширина поддона:	Вп= 1600 (мм)
Диаметр присоединительных фланцев:	D = 80 (мм)
Ориентировочная масса насосной установки:	M = 410 (кг)
Основной ввод электропитания, клеммник: ХТ0-(А0,В0,С0,Н,РЕ):	P1 = 4,75 (кВт)
Резервный ввод электропитания, клеммник: ХТ00-(А00,В00,С00,Н,РЕ):	P2 = 4,75 (кВт)

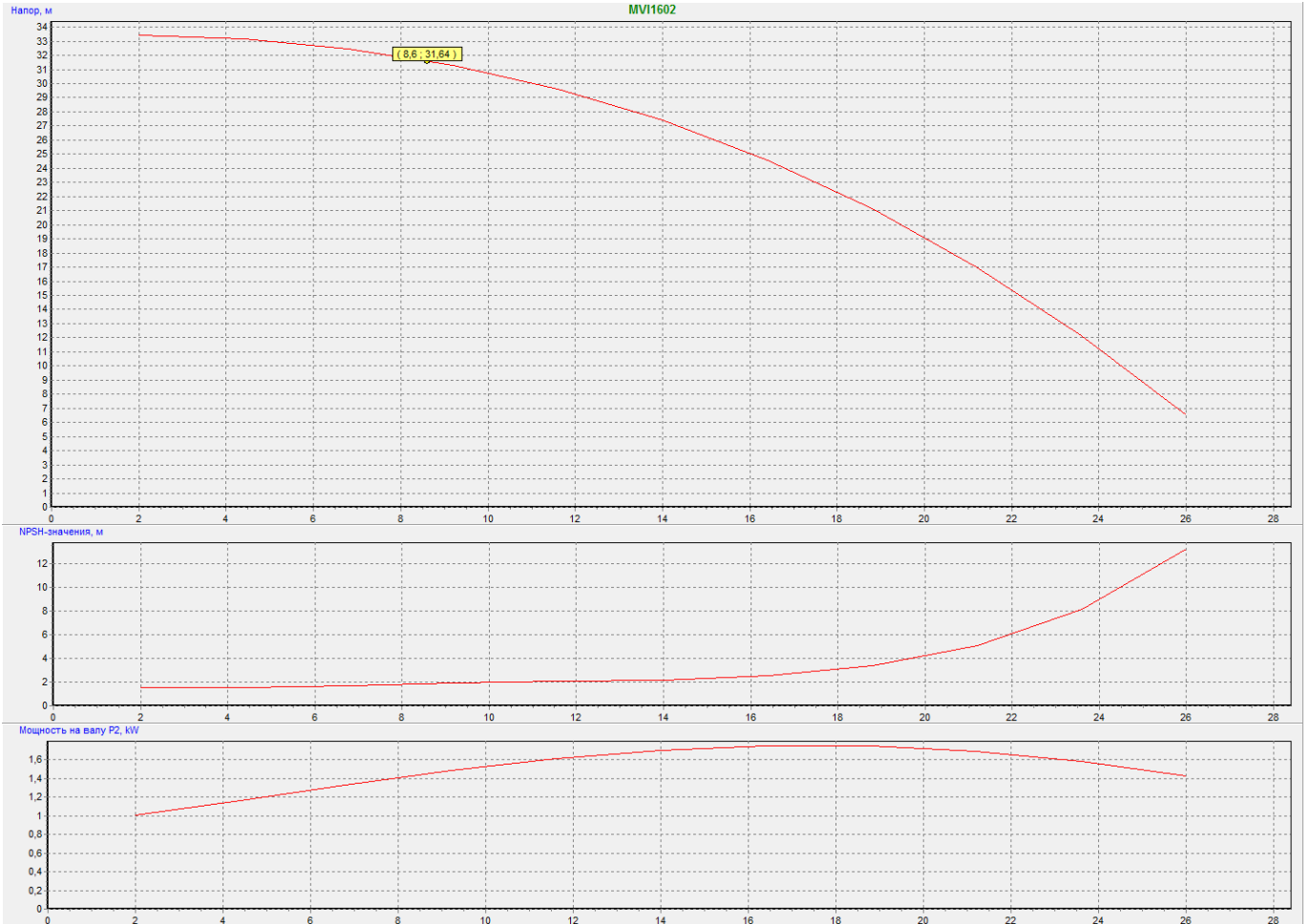
Производитель оставляет за собой право не значительно изменять габаритные размеры насосной установки.



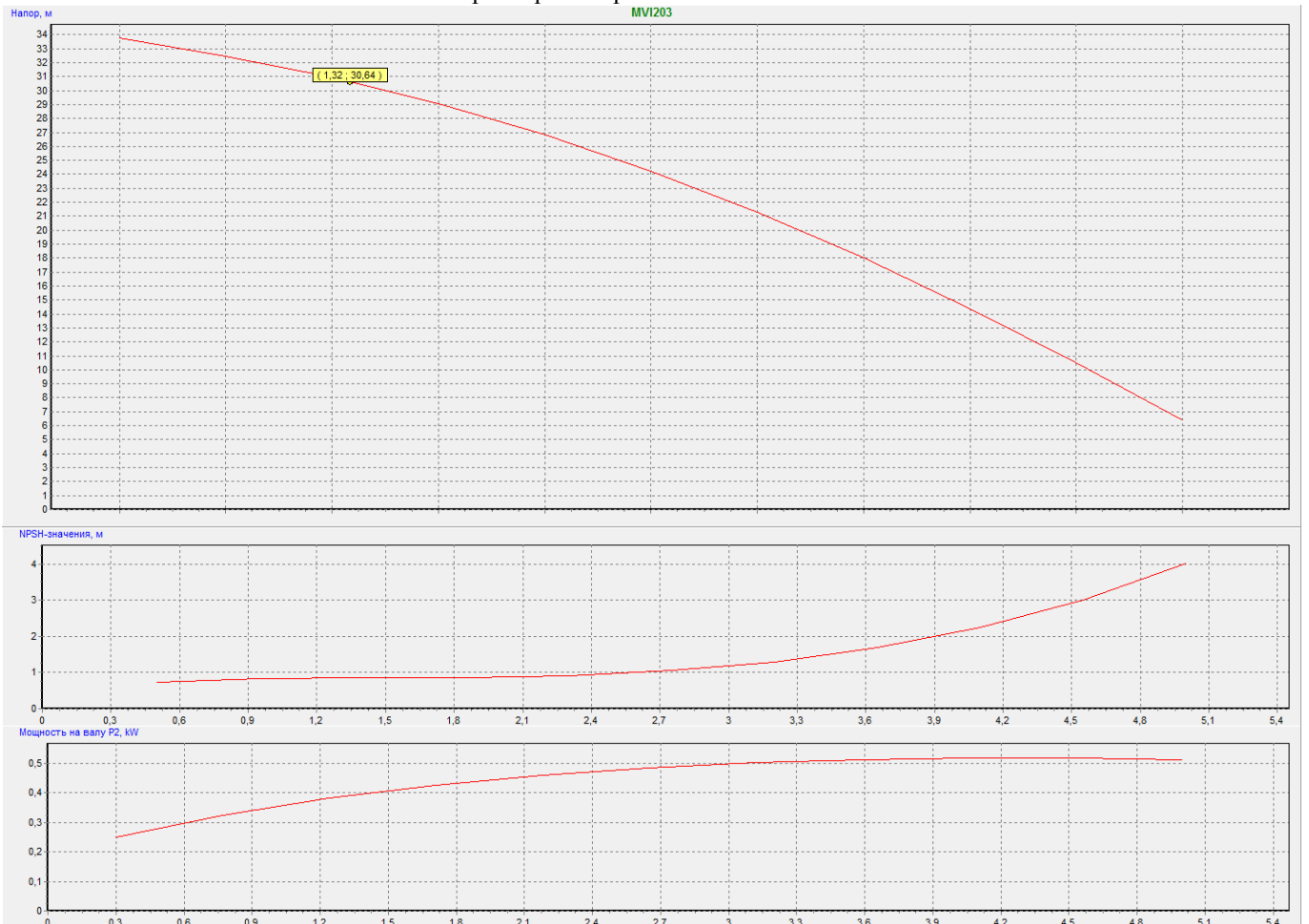
Особенности:

- Насосная установка выполнена на базе насосов одного из лучших мировых производителей немецкого концерна WILO SE.
- В максимальный типовой комплект установки могут входить 3(!) пожарных насоса (по схеме 2 рабочих + 1 резервный), насос-жокей и мембранный бак.
- Все рабочие детали установки, контактирующие с водой, выполнены из нержавеющей стали или из коррозионно-стойких материалов.
- Насосная установка поставляется с виброопорами.
- В комплект поставки входят скобы для установки насосной установки на фундамент.
- В комплект установки входит шкаф аппаратуры коммутации (ШАК) и прибор управления (ПУ) комплекта «Спрут-2». Таким образом, автоматика установки «Спрут-НС» может управлять другим оборудованием объекта, быть интегрирована в общую систему пожарной безопасности здания с выходом на единый диспетчерский пульт. А программа «Конфигуратор ШАК» позволяет обеспечить любой пуск насосов прямой, по схеме «звезда-треугольник» либо с применением софт-стартеров или электронных регуляторов частоты вращения.

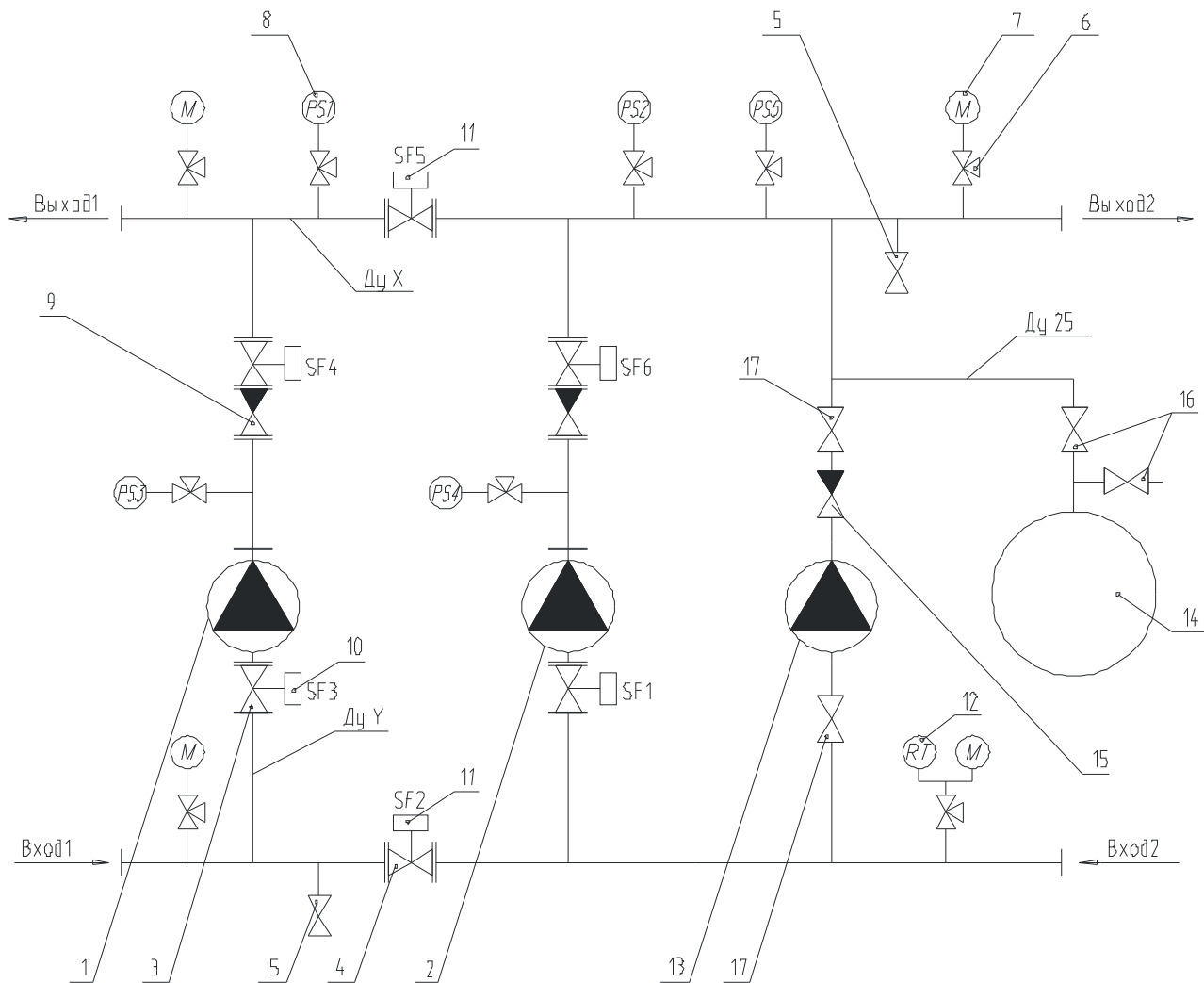
Параметры выбранных пожарных насосов:



Параметры выбранного жockey насоса:



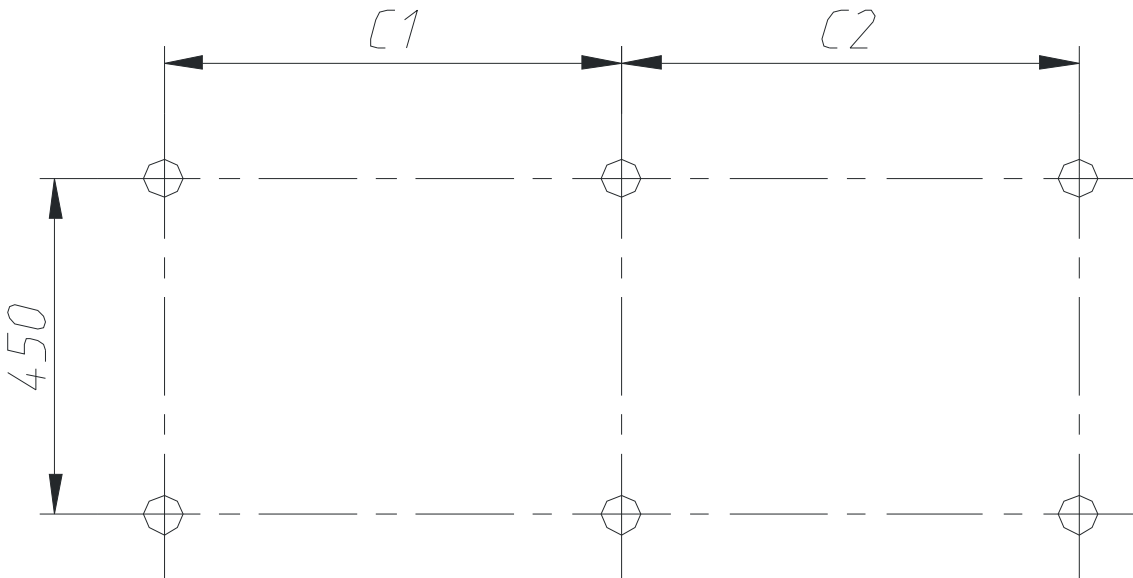
Гидравлическая схема насосной установки



Диаметр всасывающего и напорного коллектора насосной установки Спрут-НС ДуX = 80
 Диаметр патрубков пожарных насосов насосной установки Спрут-НС ДуY= 50

Поз.	Наименование	Тип/Ду	Кол-во
1	Рабочий насос	MVI 1602/PN16 3~, 4035835	1
2	Резервный насос	MVI 1602/PN16 3~, 4035835	1
3	Затвор дисковый	Ду 50	4
4	Затвор дисковый	Ду 80	2
5	Кран шаровой муфтовой	Ду 15	2
6	Кран трехходовой	Ду 15	9
7	Манометр	Ду 15; D=100 мм	4
8	Сигнализатор давления	PS120-2	5
9	Клапан обратный	Ду 50	2
10	SmartFly под ручной дисковый затвор	Ду 50	4
11	SmartFly под ручной дисковый затвор	Ду 80	2
12	Датчик защиты от сухого хода		1
13	Жокей-насос	MVI 203/PN16 3~, 4024661	1
14	Мембранный бак	Объем 80л.	1
15	Клапан обратный	Ду 25	1
16	Кран шаровой муфтовой	Ду 25	2
17	Кран шаровой муфтовой	Ду 25	2

Схема фундамента



Диаметр анкерных отверстий - 18 мм.

C1	C2
1192	1044

Шкаф аппаратуры коммутации (ШАК)

ШАК исполнение: ПН/2,2/3/О + ПН/2,2/3/Р + Жокей/0,55/3/АВР + ПУ/АВР - Ш4/ІР54, АВУЮ 634.211.020

Аппаратура коммутации для:

1. Пожарный насос, мощность 2,2 кВт, прямой пуск.
2. Пожарный насос, мощность 2,2 кВт, прямой пуск.
3. Жокей насос, мощность 0,55 кВт, прямой пуск.
4. Электропитание Прибора управления.

Встроенный АВР, мощность 2,55 кВт, для пунктов: 3, 4.

Производитель аппаратуры коммутации: DEKraft www.dek.ru.

Шкаф аппаратуры коммутации с исполнением IP54.

Габаритные размеры: Ширина - 650мм, Высота - 800мм, Глубина - 250мм.

Степень защиты оболочки шкафа IP54 в соответствии с ГОСТ 14254-96.

Ориентировочная масса: 35кг.